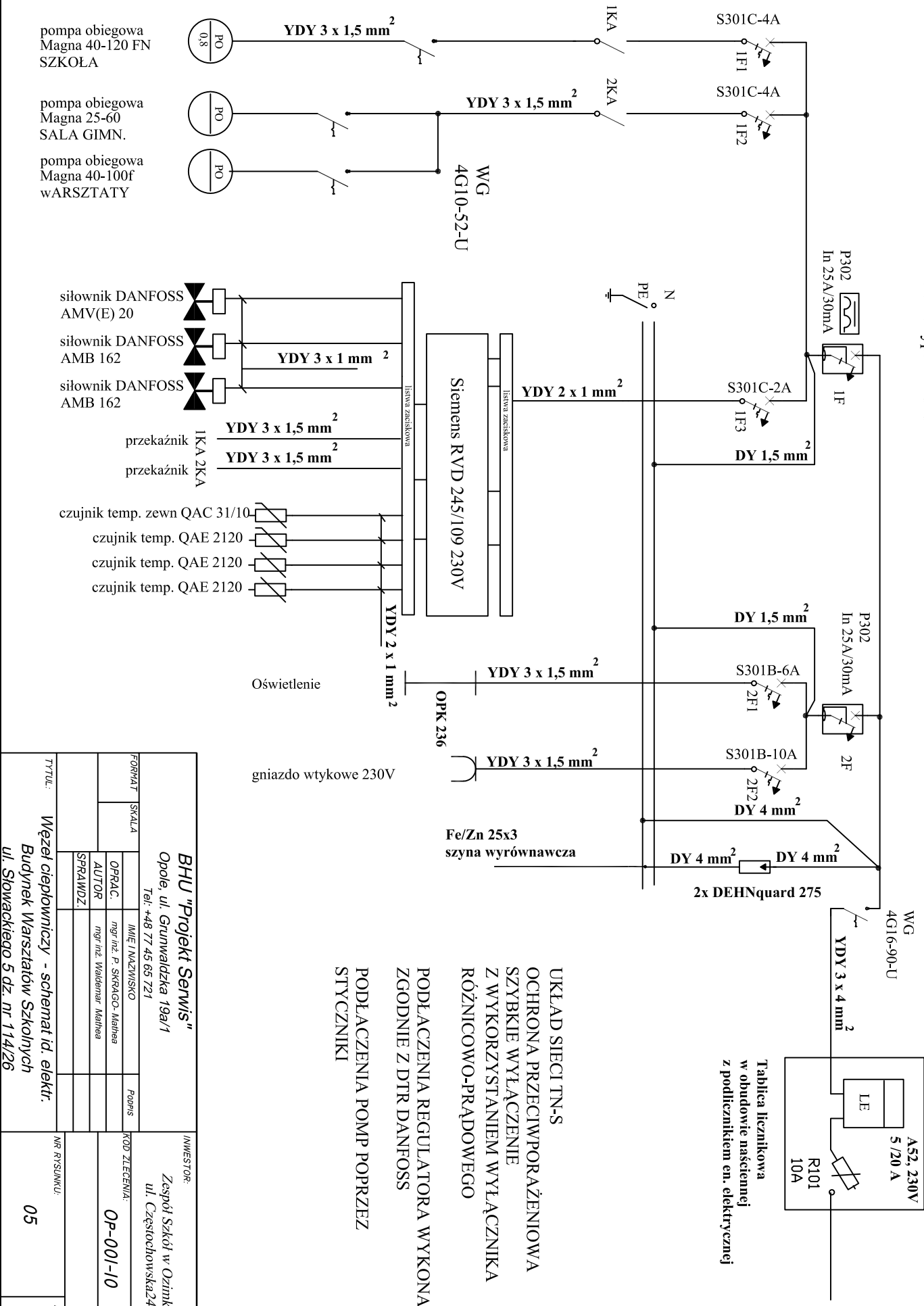
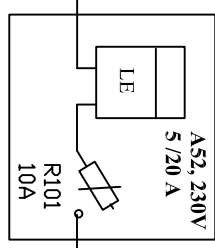


ROZDZIELNICA WYMIENNIKOWNI RW

szafka typu ED 6063



Tablica licznikowa
w obudowie naściennej
z podlicznikiem en. elektrycznej



UKŁAD SIECI TN-S
OCHRONA PRZECIWPORAŻENIOWA
SZYBKIŁE WYŁĄCZENIE
Z WYKORZYSTANIEM WYŁĄCZNIKA
RÓŻNICOWO-PRĄDOWEGO

PODŁĄCZENIA REGULATORY WYKONAĆ
ZGODNIE Z DTR DANFOSS

PODŁĄCZENIA POMP POPRZEZ
STYCZNIKI

BHU "Projekt Serwis" Opole, ul. Grunwaldzka 19a/1 Tel.: +48 77 45 65 721		INWESTOR: Zespół Szkół w Ozinku ul. Częstochowska 24	
FORMAT: SWALA OPRAC.: mgr inż. P. SKRAGO-Mathea AUTOR: mgr inż. Waldemar Mathea SPRAWDZ.:	IMIĘ I NAZWIŚKO: PODPIS:	KOD ZLECENIA: OP-001-10	NR RYSUNKU: 05
TYTUŁ: Wzrost ciepłowniczy - schemat id. elektr. Budynek Warsztatów Szkolnych ul. Słowackiego 5 dz. nr 114/26		REV: 0.1	